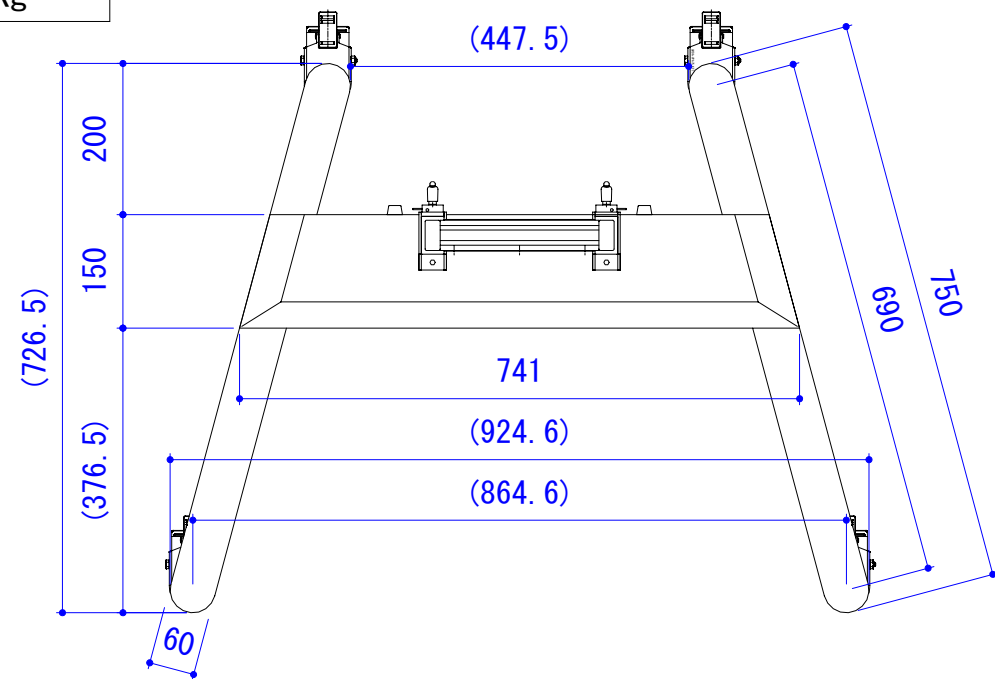


製品重量 ; 17.4Kg



※本製品はR02124-00-0-Bの設計変更品である。

【変更内容】

- ・ベース部板厚2mm⇒2.3mmに変更。
- ・センターホスト部にクランプレバー抜け止め対策品に変更。
(R03124-00-0-A)※オプション品
- ・クランプレバーの長さ抜け止め対策時のみ変更。
(L=15mm⇒25mm)

※対応サイズは、32インチ～55インチ薄型モニター
(重量35kg以下)

【オプション(アタッチメント金具)】

・TypeA 仕様・・・背面プレート仕様。
図番 ; R02134-00-0-A (VESA200/300)

・TypeB 仕様・・・背面金具仕様。
図番 ; R02135-00-0-A (372p/400p)

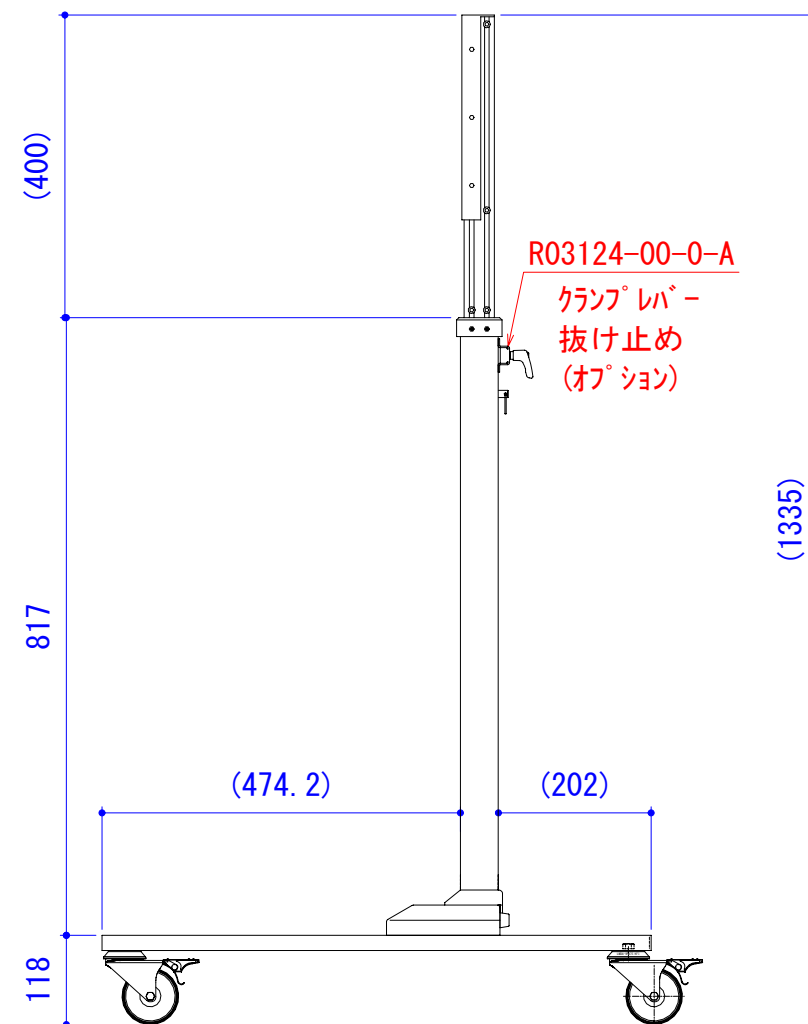
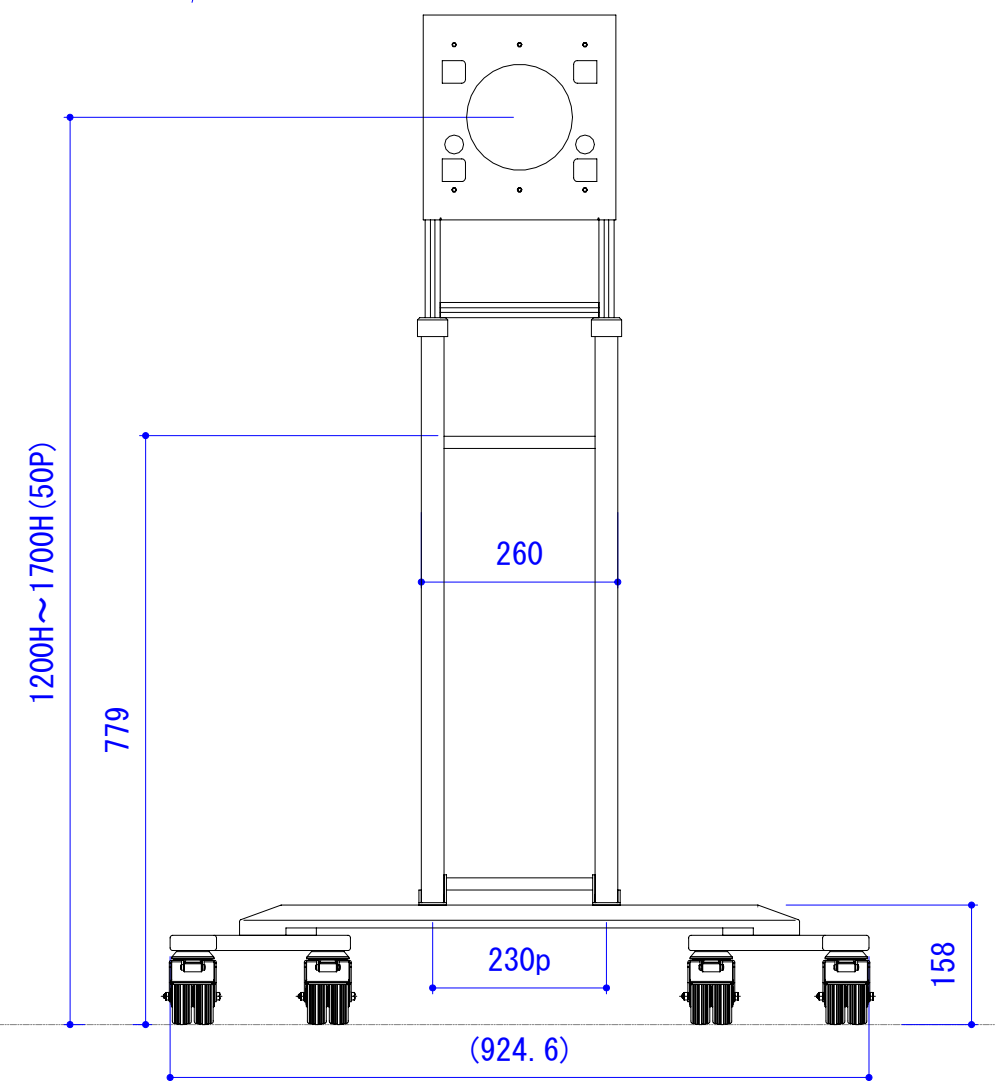
・TypeC 仕様・・・小型背面金具仕様。
図番 ; R02136-00-0-A (250p)

・TypeD 仕様・・・チーフ社製金具仕様。
図番 ; R02137-00-0-A

【オプション(テーブル)】

図番 ; R01881-00-0-C(テーブルTOP : 樹脂製)

図番 ; R01881-00-0-D(テーブルTOP : 木製)



変更年月日 (DATE)	特記事項 (NOTICES)	(A3) 単位 (UNITS) mm 員数 (QUANTITY) 1 / 台 尺度 (SCALE) 1:10	製品重量 (PRODUCT WEIGHT) 17.4 Kg 材質 (MATERIAL) 各別紙記載	年月日 (DATE) 2018.09.11 処理 (PROCESSING) 黒サテ-半艶焼付塗装	名称 (TITLE) 軽量フロアスタンド SR-2124G (230p) 【組図】
		有限会社 ラテック RATEC	設計 (DESIGNED BY) s.iwahori 製図 (DRAWN BY) *****	承認 (APPROVED BY) *****	図面番号 (DRAWING No.) R02124-00-0-G 変更記号 G